



TWO SPECIALISTS.
ONE EXTRAORDINARY KITCHEN.



德荃企業股份有限公司(家電事業處)

客服專線: 0800-606-123 客服 Line ID: 0800-606-123 E-mail: 0800606123@silkart.com.tw

<http://www.subzerowolf.com.tw>

產品資訊:

型號: ICBSRT362W

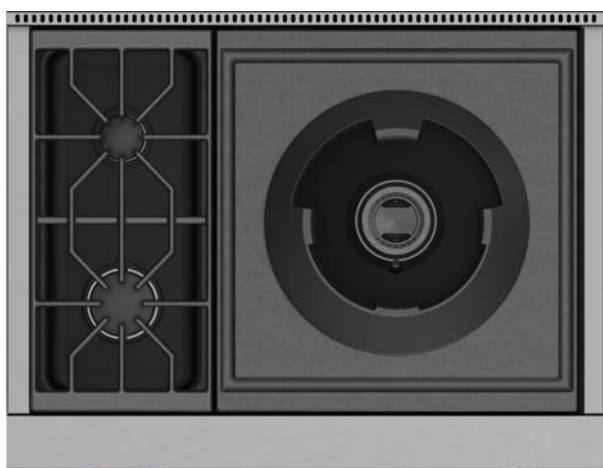
外觀尺寸: 911(W)*254(H)*724(D)/mm

供電: 220V, 50-60Hz, 2A(專用獨立迴路, 不能有漏電斷路器)

火力規格: 10.3Kw*1, 4.6kW*1, 2.8kW*1(參考附圖)

特色說明:

1. 經典美式爐具, 不鏽鋼外觀
2. 密封式爐嘴, 湯汁不易掉入爐底, 易清理
3. 每口火力均具 Simmer 功能(煨火)
4. 自動點火及斷瓦斯安全裝置
5. 並裝鑄鐵爐架, 結構強, 移動鍋具更容易
6. 適合國人的快火大炒習慣專用爐火(10.3Kw)強大火力
7. 標配 P 型紅色旋鈕(強烈的 Wolf 爐具識別)
(另有黑色及不鏽鋼色旋鈕供選擇)



展示中心: 台北: 台北市中山區民生東路二段 170 號 1 樓 T: 02-2502-5665 F: 02-2502-8772 E-mail: sztaipei@silkart.com.tw

台中: 台中市西屯區市政北二路 320 號 1F T: 04-2251-0762 F: 04-2251-0610 E-mail: sztaichung@silkart.com.tw



TWO SPECIALISTS.
ONE EXTRAORDINARY KITCHEN.



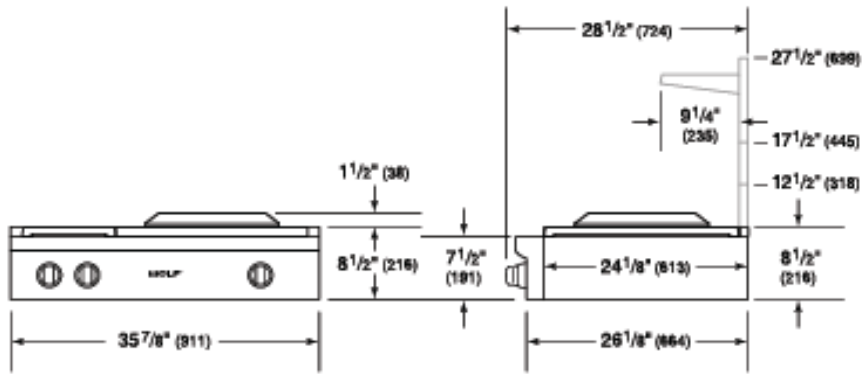
德荃企業股份有限公司(家電事業處)

客服專線: 0800-606-123 客服 Line ID: 0800-606-123 E-mail: 0800606123@silkart.com.tw

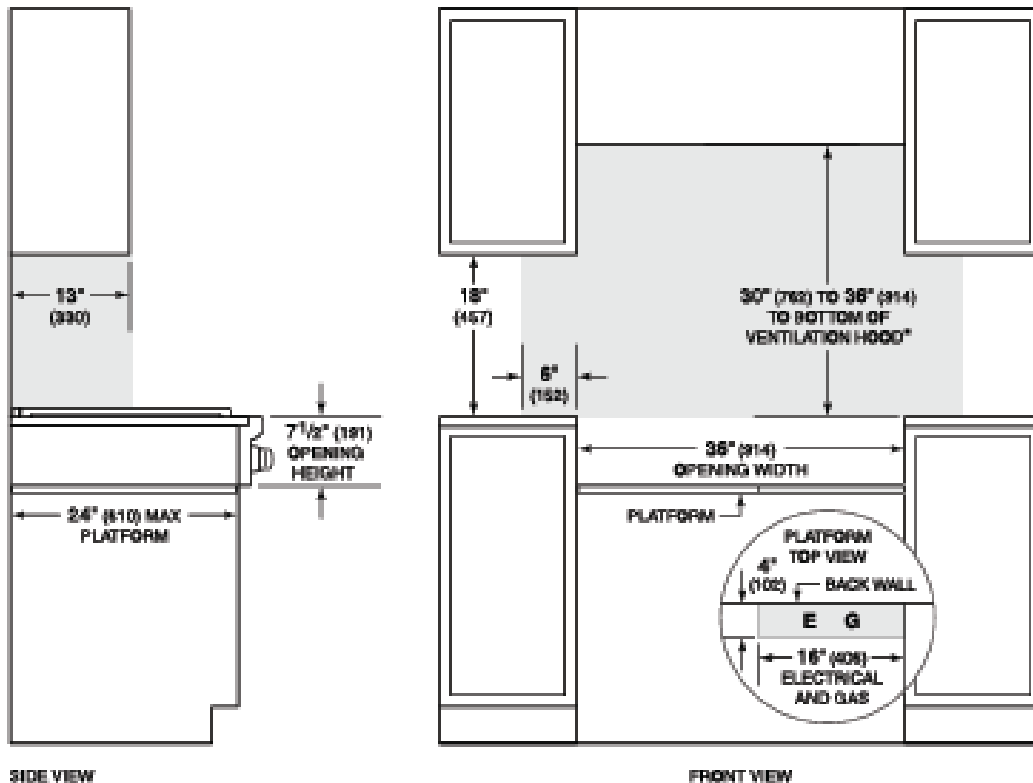
<http://www.subzerowolf.com.tw>

標準安裝挖孔尺寸圖

DIMENSIONS



STANDARD INSTALLATION



*Without ventilation hood, 36" (914) minimum clearance countertop to combustible materials, 44" (112) for overblow.

NOTE: Shaded area above countertop indicates minimum clearance to combustible surfaces, combustible materials cannot be located within this area.

Electrical and gas supply located through bottom of platform.

For island installation, 12" (305) minimum clearance back of range to combustible rear wall above countertop.

展示中心:台北:台北市中山區民生東路二段 170 號 1 樓 T: 02-2502-5665 F: 02-2502-8772 E-mail: sztaipei@silkart.com.tw

台中:台中市西屯區市政北二路 320 號 1F T: 04-2251-0762 F: 04-2251-0610 E-mail: sztaichung@silkart.com.tw